

UPPGRADERING AV BAMBINOSITS



NYA UTFORMNINGEN MED LÅNG SKENA



GAMLA BAMBINOSITSEN MED KORT SKENA

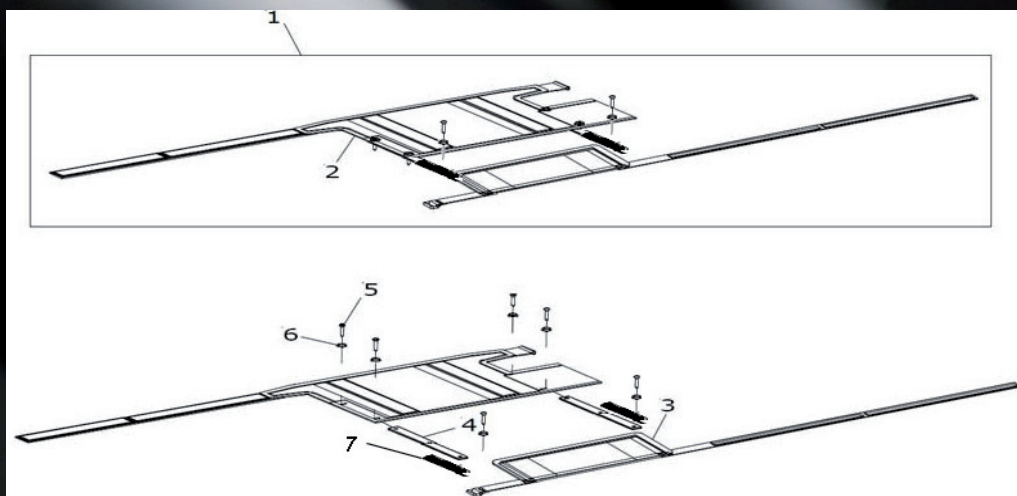
Alla standard Bambinositsar uppgraderas nu med en ny lång skena för infästning av sitsförlängaren, samma utförande som abduktionssitsen. Detta möjliggör friare sittdjupsjustering utan att behöva ta hänsyn till bromsens placering. Vid montering av den nya sitsen på äldre standardchassin, utan de förborrade hålen för den nya skenan, behöver man slå ett litet hål i ramen med en syl för skruven till det främre fästet för skenan. (OBS! Man får ej borra då det försvagar chassit). Inga förändringar av pris eller artikelnummer.



TILL DE ÄLDRE CHASSIN SOM SAKNAR HÅL FÖR DEN NYA SKENAN BEHÖVER MAN EN SYL FÖR ATT SLÅ ETT NYTT HÅL. SE VIDEO



DET FRÄMRE FÄSTET FÖR SKENAN



4. Skena (ny lång) (art.nr. 3890000)
7. Övedrag skena (art.nr. 3893502)