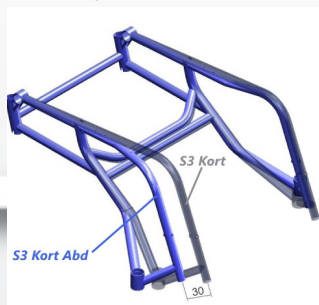


Nya produkter i det utökade sortimentet

Klicka på bilderna för större format



UTÖKAT SORTIMENT RULLSTOLAR

Artikel: *Nya rullstolsvarianter i utökat sortiment*

RULLSTOLAR I UTÖKAT SORTIMENT

Vi vill informera er om våra 8 nya varianter av våra grundmodeller som vi lanserar i ett utökat sortiment. 20 års erfarenhet av att bygga special har gett oss underlag för kundernas behov att gå utanför standard sortiment. Ett genomarbetat urval av de vanligast förekommande speciallösningarna men nu med bättre prisbild och kortare leveranstider. Leveranstiden för dessa rullstolsmodeller är 20 dagar.

Rullstolar - U3 modeller med Y-front

Y-front ger full rambredd för användarens lår och smalnar sedan av i ramfronten för att samla fötterna på en fast fotbåge

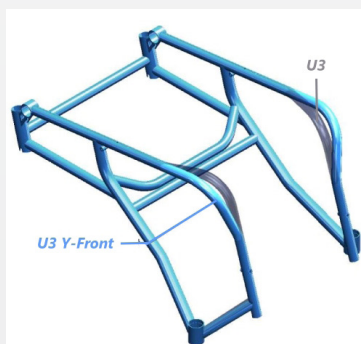


U3 LIGHT Y FRONT

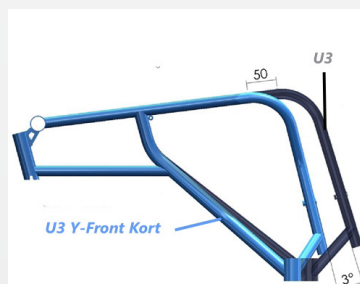


U3 LIGHT Y FRONT 90°

Klicka på bilderna för större format



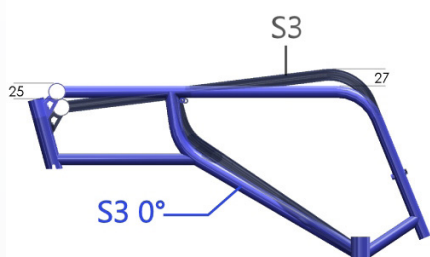
U3 Y FRONT



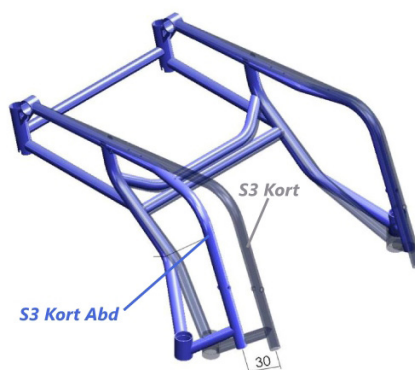
U3 Y FRONT KORT

Se vidare på nästa sida ->

Rullstolar - S3 modeller



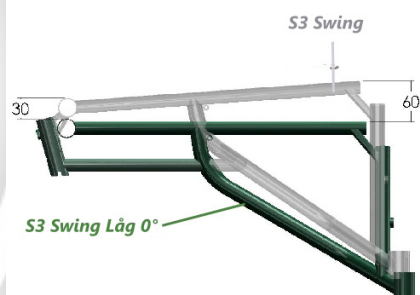
S3 0°
S3 0° har plan sitsvinkel
jämfört med S3



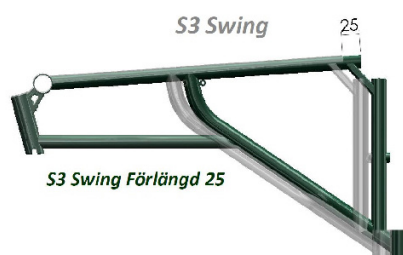
S3 KORT ABD
S3 kort Abd är en S3 Kort med
Abduktionsfront, och 4° sitsvinkel

Klicka på bilderna för större format

Rullstolar - S3 Swing modeller



S3 SWING LÅG 0°
S3 Swing Låg 0° har en plan sitsvinkel och lägre
sitthöjd jämfört med S3 Swing



S3 SWING FÖRLÄNGD 25
S3 Swing Förlängd 25 är förlängd 25 mm
jämfört med S3 Swing

Kontakta Panthera om ni vill veta mer om dessa produkter.

Kontaktpersoner på Panthera:

Teknisk Dokumentation

(För godkännande av förändring)

Mikael Beskow

Tel: 08-564 73 869

E-post: mikael@panthera.se

Produktchef

(Avtalsfrågor)

Milja Winqvist

Tel: 070-761 49 21

E-post: milja@panthera.se