

Att: Ordinatörer  
Tekniker  
Inköpare

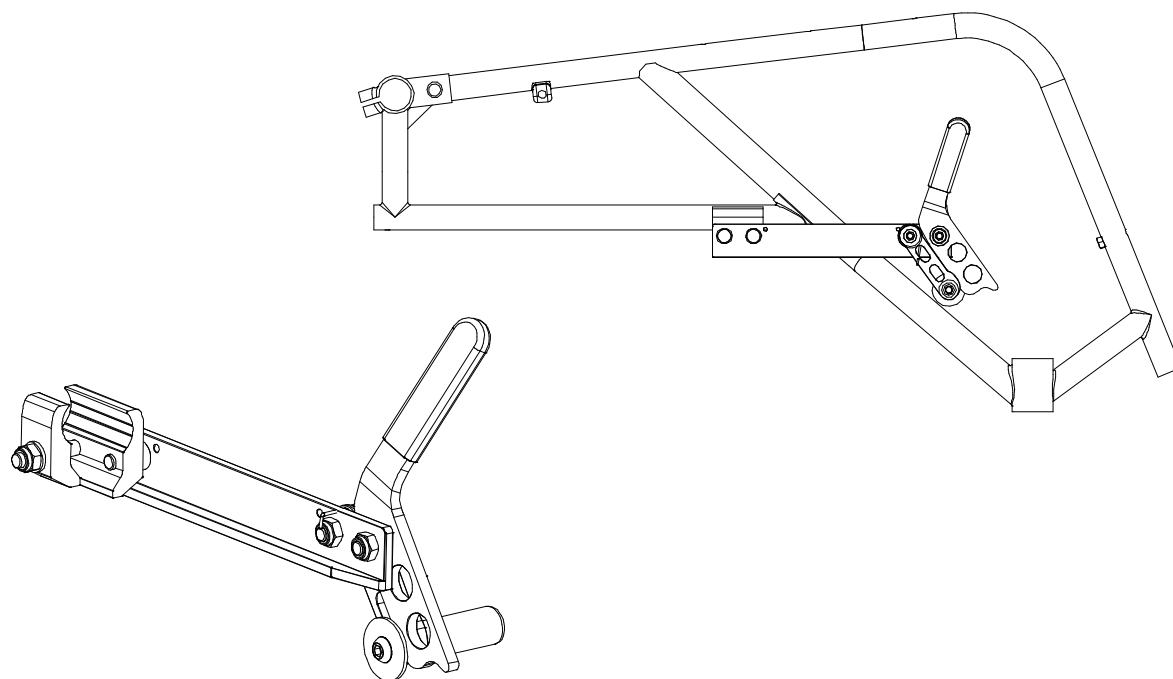
## Förlängd framflyttad hög broms

Som ett alternativ till enhandsbromsen, så har vi tagit fram en förlängd framflyttad hög broms.

Denna broms passar både på S2 och U2, och används till exempel om man har för kort sittdjup på sin stol för att kunna använda enhandsbromsen.

Bromsen monteras på det nedre chassi röret (samma rör som bakaxeln monteras på), och fästes med klämmor på samma sätt som den vanliga höga bromsen.

Bromsen kan ställas steglöst beroende på stolens balansering.



### Benämning

### Art. nr

|   |           |
|---|-----------|
| Hög broms förlängd framflyttad, par     | 460 00 70 |
| Hög broms förlängd framflyttad, vänster | 460 00 71 |
| Hög broms förlängd framflyttad, höger   | 460 00 72 |