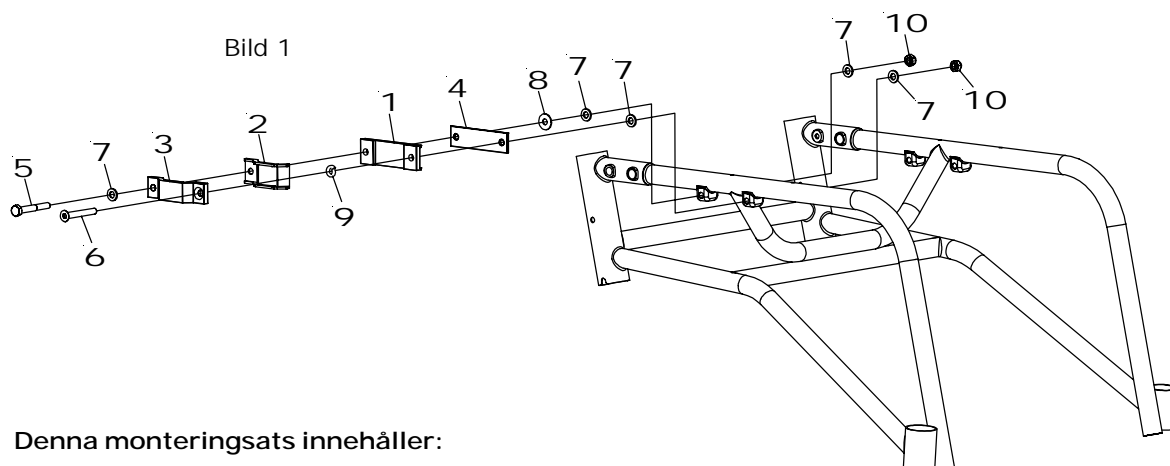


Monteringsanvisning för sidoskydd Bambino

Så här monterar du dina sidoskydd Bambino:

1. Kontrollera att du fått alla delar enligt listan längst ner:
2. Montera fästena löst enligt **bild 1**.
(Bulten med sexkantskalle skall sitta närmast ryggen på båda sidor.)
3. Stick ner sidoskyddet i sitt fäste. (**Bild 2**)
4. Dra åt bulten med sexkantskalle hårt och bulten med insexskalle löst.
5. Justera med insexbulten så att sidoskyddet går lätt att sätta dit och ta bort. (**Bild 2**)

OBS! På sidoskydd för Bambino med 24"-hjul är fäströret 126 mm.
På sidoskydd för Bambino med 20" eller 22"-hjul är fäströret 102 mm.
Se bild 2.



Denna monteringsats innehåller:

- 1 st Sidoskydd Bambino Vänster
- 1 st Sidoskydd Bambino Höger

Detaljer i sprängskiss (Bild 1):

- 1. 2 st Bussning sidoskydd
- 2. 2 st Bussning armstöd
- 3. 2 st Klämma armstödsfäste
- 4. 2 st Fästplåt sidoskydd
- 5. 2 st Bult M6S M6x45 (sexkantskalle)
- 6. 2 st Bult MF6S M6x45 (försänkt insex)
- 7. 10 st Bricka 6x12
- 8. 2 st Bricka 6x16
- 9. 2 st Fjädrande bricka M6
- 10. 4 st Låsmutter M6 låg

