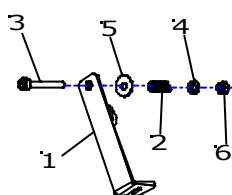


Monteringsanvisning för tetra quick release

Så här gör du för att montera Tetra quick release:

1. Trä genom bulten (3) genom hålet i plåten (1) enligt bild 1.
2. Haka fast plåten (1) i en eker och för in bulten precis där två ekrar korsar varandra. **(Se bild 2)**
3. Sätt på brickan (5) inifrån, så att plåten (1) och brickan (5) sitter på var sin sida om ekrarna.



4. Lägg till fjädern (2), brickan (4) och skruva sedan fast muttern (6).

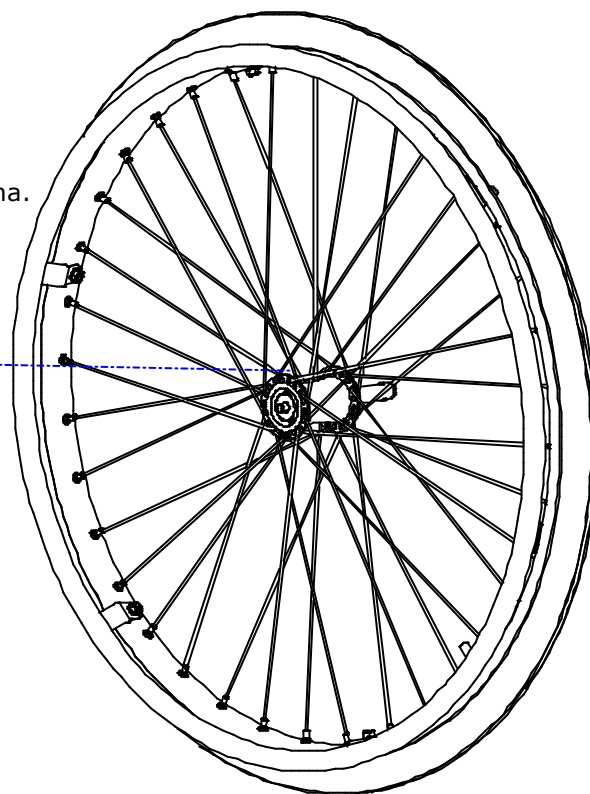


Bild 1

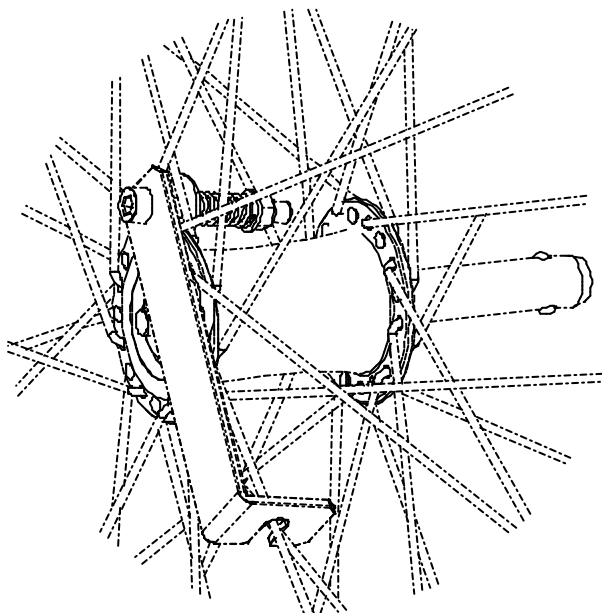


Bild 2