

BÅLSTÖD BAMBINO 3



Monteringsanvisning för:
Bålstöd Bambino 3

art.nr. 4236000 bålstöd kpl

Verktyg som behövs:

Insexnyckel 3 mm
Insexnyckel 4 mm
Torx T20
Tunn platt skruvmejsel

Montering av bålstöd



1) Lossa ryggmattan och vik undan den.



2) Ta bort klädselöverdelen som sitter med 2 st Torx T20 per sida.

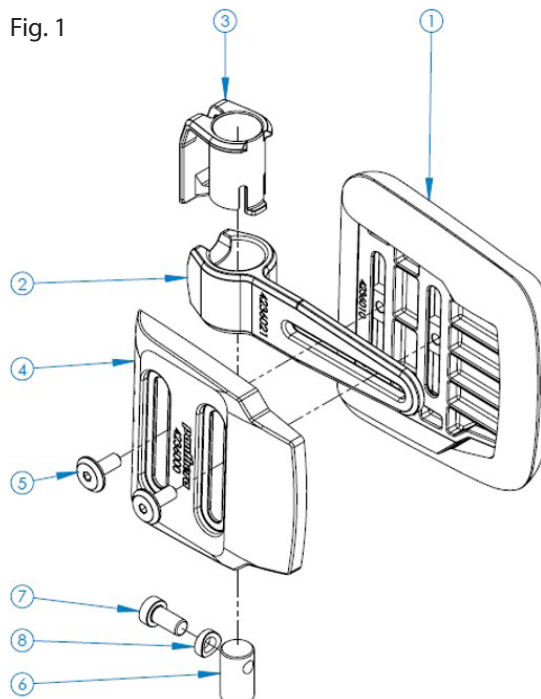


3) Ta bort plast ändpropparna på toppen av ryggrören. Görs enklast med en tunn skruvmejsel.



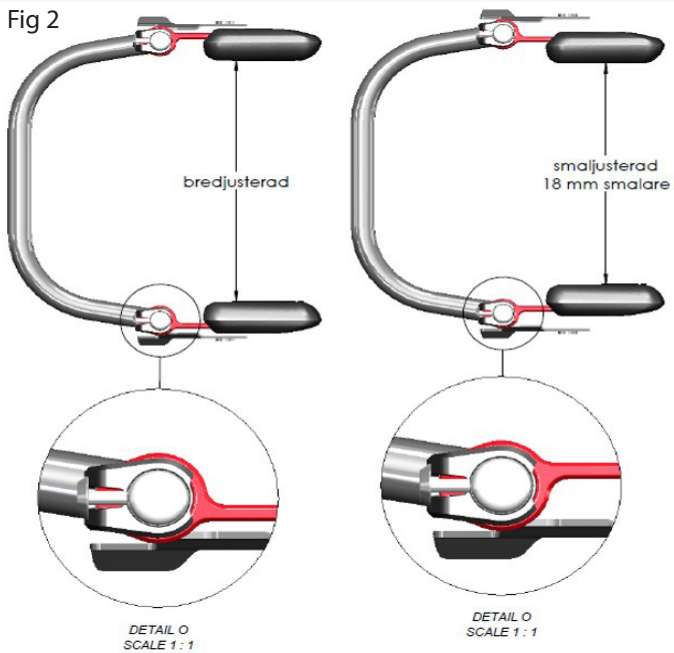
4) Lägg stolen på sidan med ryggen uppfälld, för in "Låskloss bålstöd" (Fig. 1 pos 6) i respektive rör och skruva dit den med skruv och distans (Fig. 1 pos 7, 8) med insexnyckel 4 mm. Låsklossen användas även för att justera höjden på bålstödet.

Fig. 1



Bålstödet kan monteras på två olika sätt för att ge olika bredd mellan dynorna.

Fig 2



Bestämna breddmontering

1. Välj position på metallarmen enligt Fig. 2
2. Se till att plastbussningen (Fig. 1 pos 3) inuti armen sitter inträdd ovanifrån (Se Fig 3-5).
3. Sitter bålstödsdynan (Fig. 1 pos 1) på fel sida åtgärda du det genom att ta bort skruvarna (Fig. 1 pos 5) som håller dynan, använd insexnyckel 3 mm.
4. Ta av locket (Fig. 1 pos 4) och dynan och flytta dynan till andra sidan, lägg tillbaka locket och skruva fast allt.

Hur man lossar på plastbussningen.

Fig 3



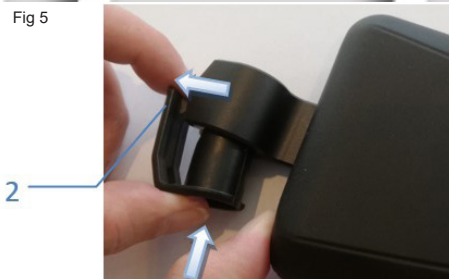
Tryck på snäppet 1 för att lossa bussningen

Fig 4



Drag ut snäppet 2, **max. 5 mm**, bara så mycket att piggen kommer över kanten, för att ta bort bussningen

Fig 5



Drag ut snäppet 2, **max. 5 mm**. Tryck in bussningen från andra hållet



6) Trä på bålstödet över ryggröret tills det tar stopp mot bultskallen.



7) Drag ut snäppet **max. 5 mm**, bara så mycket att piggen går fri från skruvskaften. Släpp ner piggen i skruvskaften.



8) Bålstödet på plats. Montera tillbaka ändpropfen och skruva fast klädselöverdelen och vik tillbaka ryggmattan.

LATERAL SUPPORT BAMBINO 3



Assembly instructions for:
Art no: 4236000 Lateral support adjustable cpl

Tool needed:
Allen key 3mm
Allen key 4 mm
Torx T20
Thin flat head screwdriver.

Assembly of lateral support



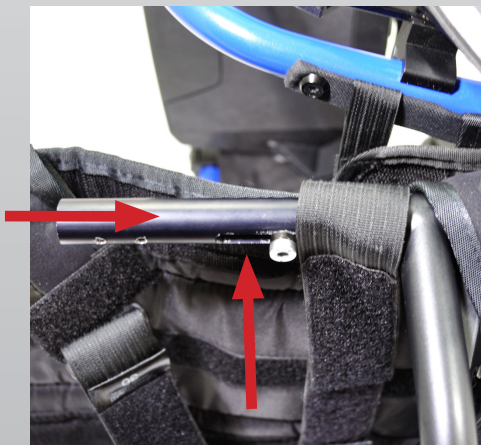
1) Loosen the upholstery and fold it away



2) Take off the upper part of the upholstery which is mounted with 2 pieces of torx screws on each side.

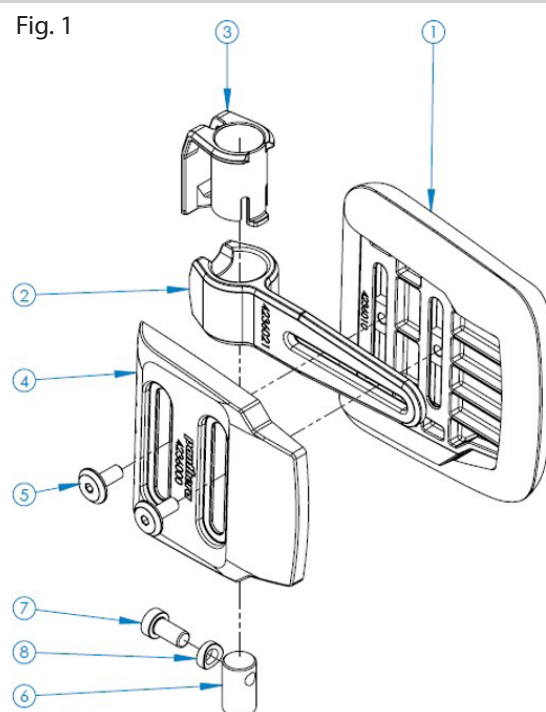


3) Remove the plugs on top of the back tubes. Most easily performed with a thin screwdriver.

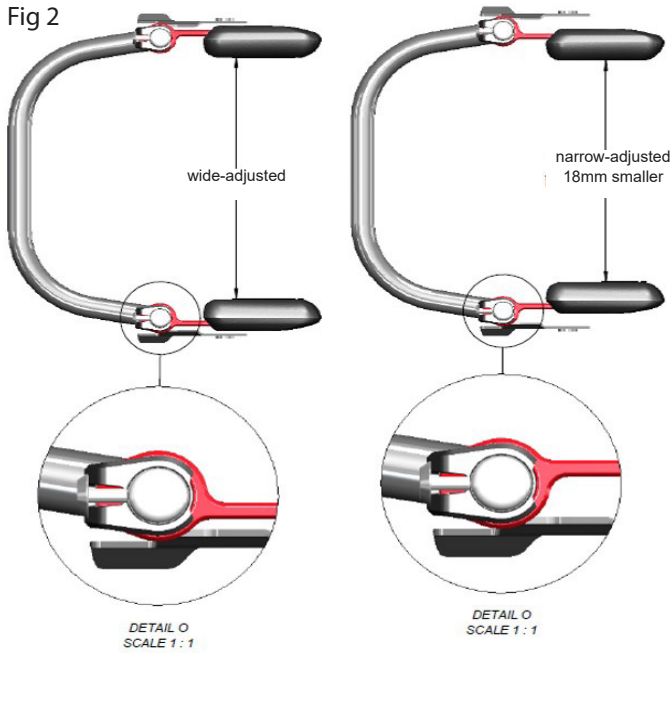


4) Place the wheelchair on its side with the back folded up, insert the "ratchet lateral support" (fig.1 pos 6) in the respective back tubes and fasten with screw and spacer (Fig 1 pos 7,8) with allen key 4 mm. The ratchet is also used to adjust the height of the lateral support.

Fig. 1



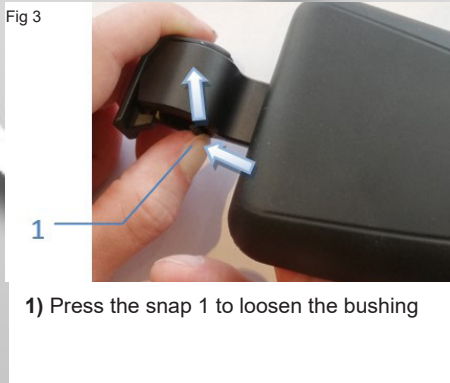
The lateral support can be mounted in two different ways to give different widths between the cushions.



Decide width mounting

1. Select position on the metal arm Fig.2
2. Make sure the plastic bushing (fig1. Pos 3) inside the metal arm is entered from above (fig 3-5)
3. If the cushion is on the wrong side on the lateral support (fig.1 pos.1), fix this by removing the screws (Fig 1. Pos.5) that holds the cushion, use a 6 mm Allen key.
4. Remove the cover (Fig 1. Pos 4) and cushion and move the cushion to the opposite side, put the lid back and screw it on.

How to loosen plastic bushing



- 1) Press the snap 1 to loosen the bushing



- 2) Pull snap 2, **max. 5 mm**, just enough to get the spike over the edge, to remove the bushing



- 3) Pull snap 2, **max. 5 mm**, Install the bushing from the other side



- 6) Mount the lateral support over the back tube until it stops against the bolt.



- 7) Pull out the snap, **max. 5 mm**, just enough to lift the spike over the screw.. Release the spike into the head of the screw.



- 8) The lateral support is in place. Refit the end plug and screw on the upper part of the upholstery, fold back the upholstery fabric.