

Monteringsanvisning för camberaxel

Så här gör du för att montera camberaxeln:

1. Lägg chassit "på rygg", med ramens undersida uppåt.
2. Placera klämma (3) och mellanbit (4) runt bakaxeln (1) på båda sidor. Lägg hela paketet på stolens längsgående rör.
3. Ta sedan klämma (2) och lägg den underifrån runt det längsgående röret, och trä i brickor (6) och bultar (5).
4. Skruva i bultarna lätt, så att du kan föra axeln både i längsgående och tvärgående riktning.

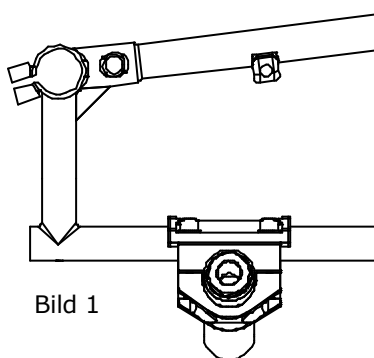


Bild 1

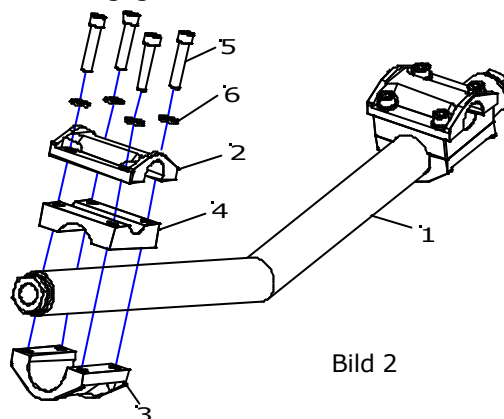


Bild 2

5. Nästa steg är att ställa in camberaxeln för korrekt balans. Det finns tre punkter som är viktiga för att detta skall bli riktigt bra:

- Se till att axeln sticker ut lika mycket på båda sidor. (Detta kollar du enklast genom att mäta med linjal eller måttband.)
- Avståndet mellan klämmorna och bakändan på det längsgående röret skall vara lika mycket på båda sidor. (Detta kollar du enklast genom att mäta med linjal eller måttband.)
- Kanten på bakaxelns mitt skall peka rakt ner mot marken, den skall inte peka varken framåt eller bakåt.

6. När dessa saker är korrekt inställda, så drar du åt bultarna ordentligt.

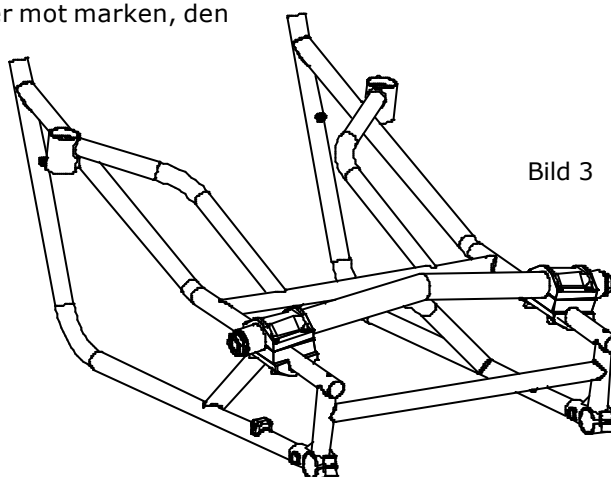


Bild 3