

## Monteringsanvisning för körhandtag viktbart

### Så här monterar du dina vikbara körhandtag:

1. När körhandtagen levereras till dig är dom ihopmonterade och kompletta.
2. För att montera på dessa körhandtag på din rullstol är steg 1 att ta bort den ändpropp som sitter på toppen av ryggstativet.
3. Skruva sedan ut snabblåset (6) ur körhandtagsröret, och ta bort brickan (7).
4. Se till att låsklossens (5) gänga syns i hålet på körhandtagsröret (2).
5. Var noga med att tag rätt körhandtag på rätt sida, så att handtaget viks inåt och ej ut från stolen.
6. Tryck ner körhandtagsröret i ryggstativet till du kan se låsklossens gänga i hålet på ryggstativet.
7. Skruva sedan fast bricka och snabblås ordentligt in i ryggstativet.
8. Prova att dra upp körhandtaget. Sitter det fast ordentligt så har du lyckats, men kan du dra upp det har du antingen inte skruvat åt ordentligt, eller så har låsklossen vridit sig så att gängorna inte ligger åt rätt håll.
9. Gör likadant med nästa körhandtag.

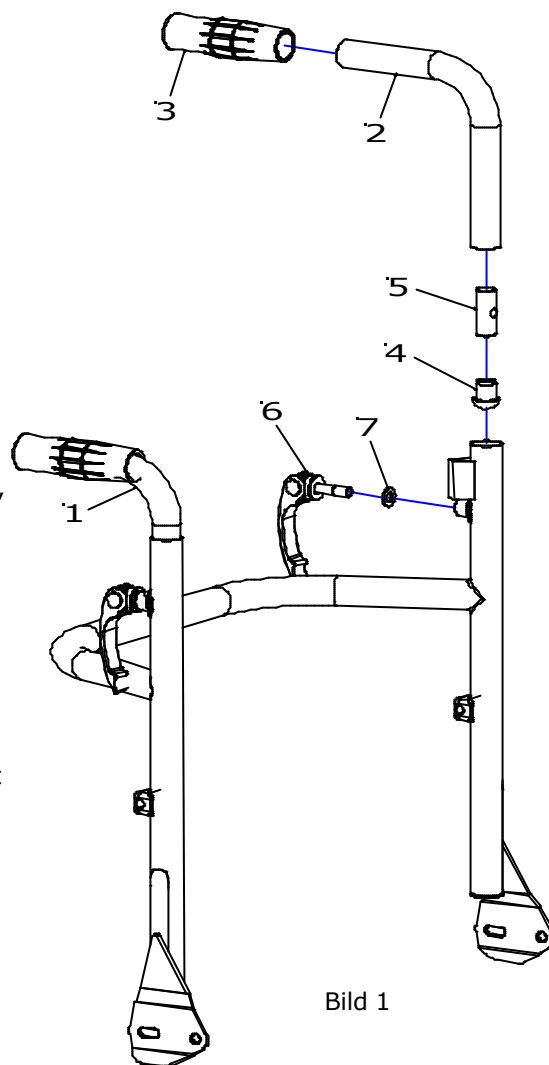


Bild 1