

### TIPPSKYDD PANTHERA X

Monteringsanvisning för:  
Tippskydd Panthera X

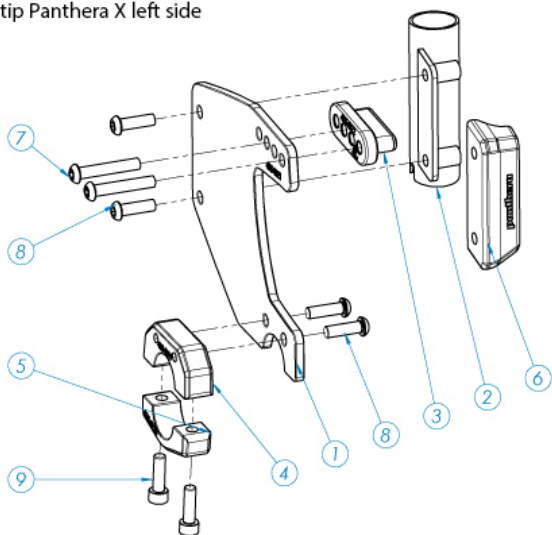
art.nr. 4354000 Tippskydd X kpl par  
art.nr. 4354001 Tippskydd X kpl vä  
art.nr. 4354002 Tippskydd X kpl hö

Verktyg som behövs:  
Insexnyckel 4 mm  
Insexnyckel 5 mm



Klicka på bilderna för större format

Anti-tip Panthera X left side



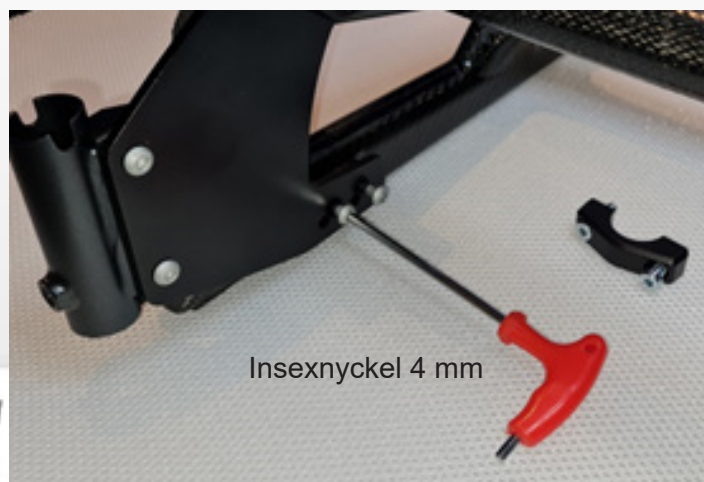
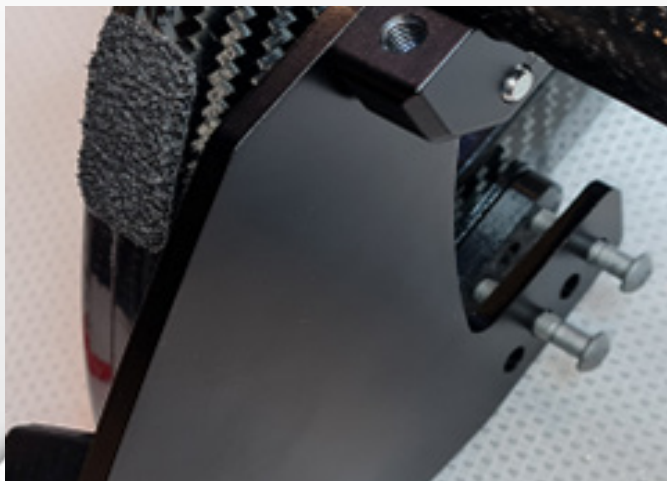
Sprängskiss på fästet. (Bilden visar vänster sida)



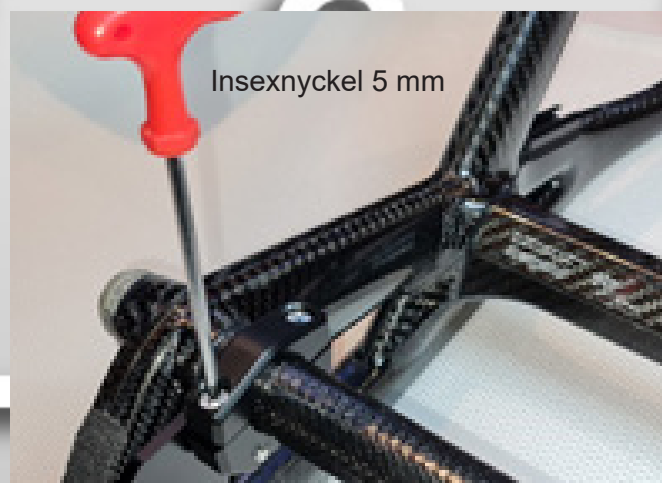
1. Placera distansen (3) på insidan av ryggstöds infästningen. (Monteringen visar höger sida)

# panthera®

keeps you moving



2. Fäst fästplatta (1) med 2 st bultar (7), i 2 av de 4 hålen.  
OBS! Använd inte samma hål som ryggstödet är fäst i.



3. Fäst sedan klämman (4 och 5) runt bakaxeln med 2 st bultar (9)

Klart !



### ANTI-TIP DEVICE PANTHERA X



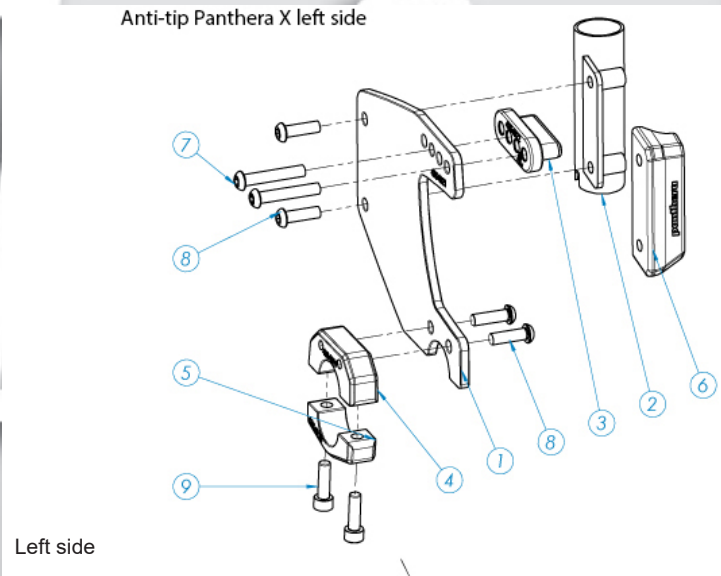
Assembly instructions for:  
Anti-tip device Panthera X

art.no. 4354000 Anti tip device X cpl pair  
art.no. 4354001 Anti tip device X cpl left  
art.no. 4354002 Anti tip device X cpl right

Tools needed:  
Allen key 4 mm  
Allen key 5 mm

Click on images for larger format

Anti-tip Panthera X left side



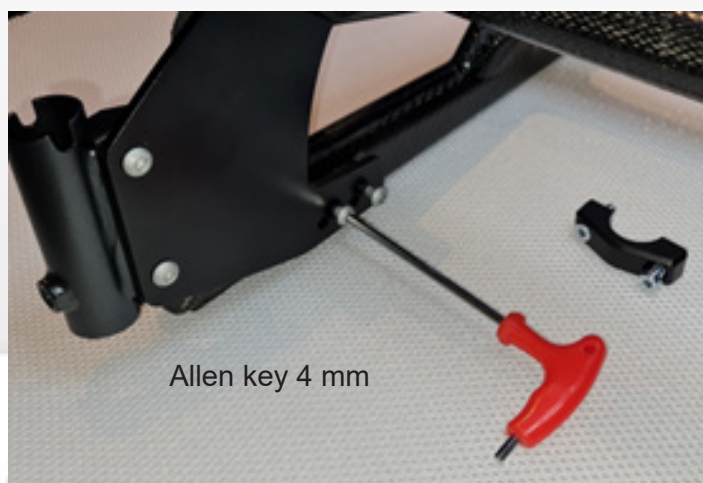
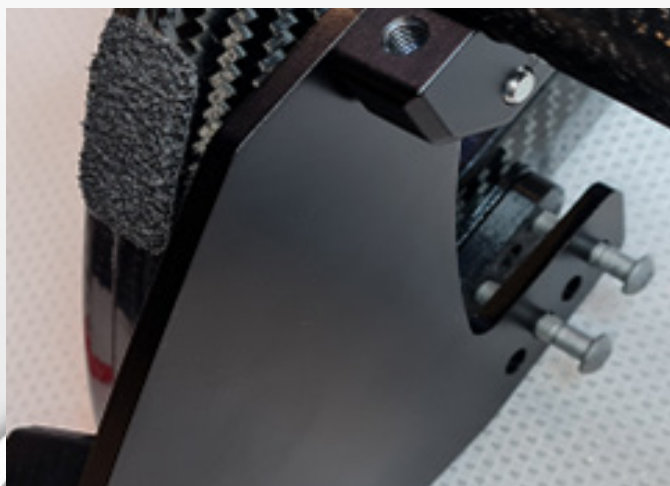
Left side

Exploded view of the attachment (Shows the left side)



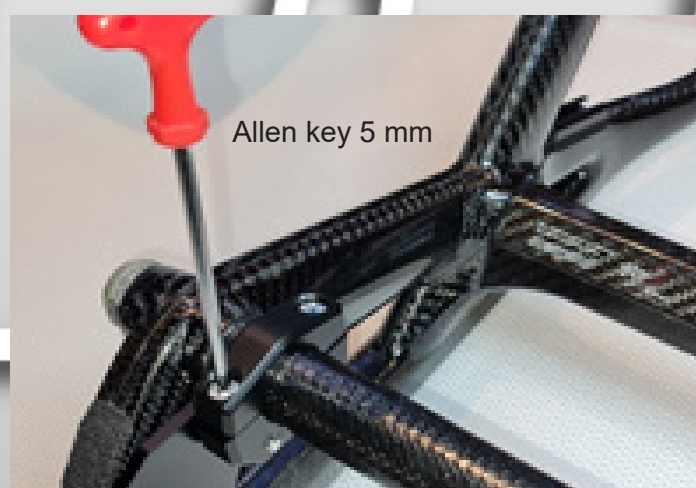
1. Place the spacer (3) on the inside of backrest attachment. (Mounting of right side)

keeps you moving



Allen key 4 mm

2. Attache the plate (1) using 2 bolts (7), in 2 of the 4 holes..  
NOTE ! Do not use the same hole as the backrest is mounted in.



Allen key 5 mm

3. Then attach the clamp (4 and 5) using 2 bolts.(9)

Done!

